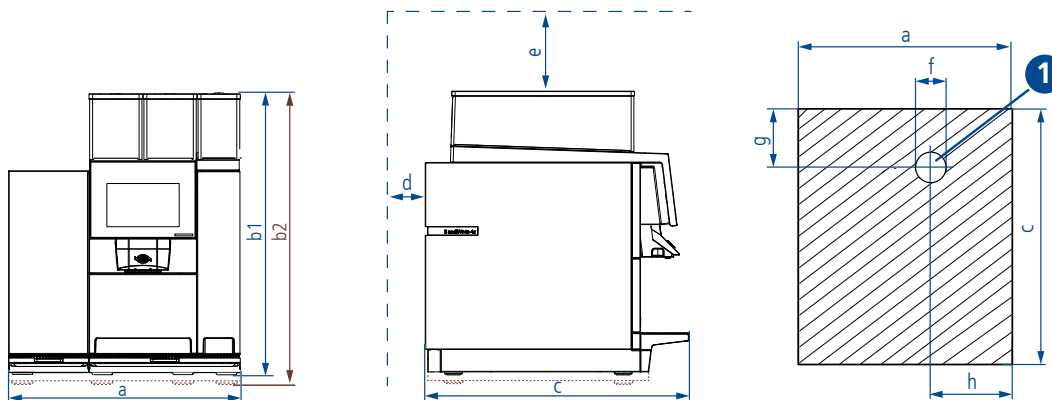


# BW4c-CTM-P-RS (CE/UL)

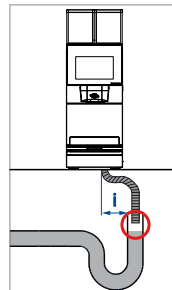


1 Lochdurchmesser 70 mm / 2.75 in für Wassereingang / Wasserablauf / Netzkabel usw.

a	490 mm / 19.29 in	c	600 mm / 23.62 in	f	70 mm / 2.75 in
b1	CE: 646 mm / 25.43 in (Füße: 57 mm / 2.24 in) oder optional 676 mm / 26.61 in (Füße: 87 mm / 3.42 in)	d	50 mm / 1.96 in	g	150 mm / 5.9 in
b2	UL: 676 mm / 26.61 in (Füße: 87 mm / 3.42 in)	e	350 mm / 13.77 in	h	206 mm / 8.11 in

## Abfluss

- i: Abstand Maschine zu Abfluss < 1000 mm / 39.37 in.
- Abwasserleitung (Schlauch) nicht durchhängend.
- Kein Gegendruck in der Wasserleitung.
- Leitungsende nicht im Wasser.



Maschinenparameter		Wasseranschlusswerte	
Anschluss / Leistung CE	220-240 VAC / 50/60 Hz 2750-3150 W / 12-13 A	Wasseranschluss	3/8"
Anschluss / Leistung UL	208 VAC / 60 Hz 2750 W / 13 A	Dynamischer Wasserdruck	2-4 bar 30-60 psi
Höhe Auslauf	85 – 175 mm 3.34 – 6.88 in	Wasserboilerdruck	11.7 bar 169.6 psi
Gewicht	68 kg 189.59 lbs	Chlor	Kein
		TDS	70-200 ppm
		Gesamthärte	5-8 °dH / 8-14 °fH
		pH	6.8-7.4
		Alkalinität	<100 ppm
		Eisen	<0.25 ppm